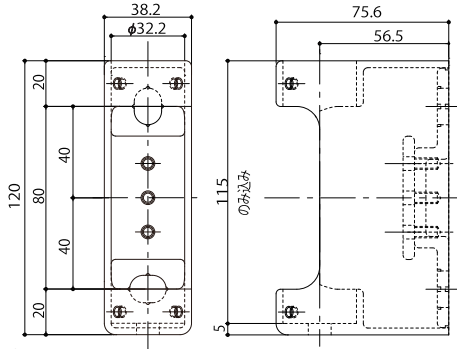


# 取扱説明書

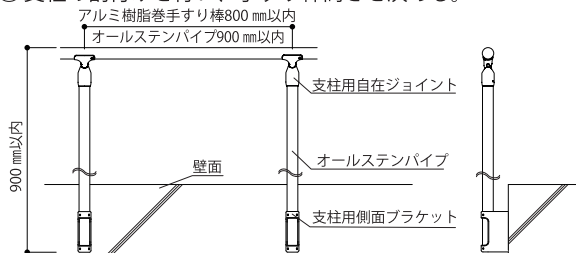
## 支柱用側面ブラケット AQ-24SB / AQ-24MI

### ● 寸法

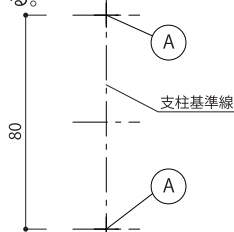


### ● 取付け方法

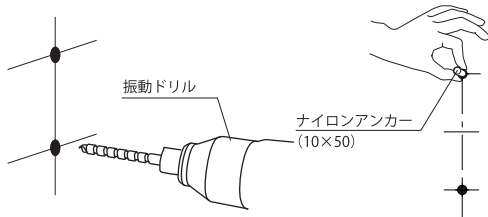
- 支柱用側面ブラケットの設置面（壁面）が垂直かつ平滑であることを確認する。
- 支柱の割付けを行い、手すり棒高さを決める。



- 取付け位置は下図に基づき、穴位置 A 点（2カ所）を割り出し、マーキングする。



- マーキングした A 点に振動ドリル（ドリル径 10 mm）で深さ 60 mm の穴を開け、付属のナイロンアンカー MG10 を挿入する。

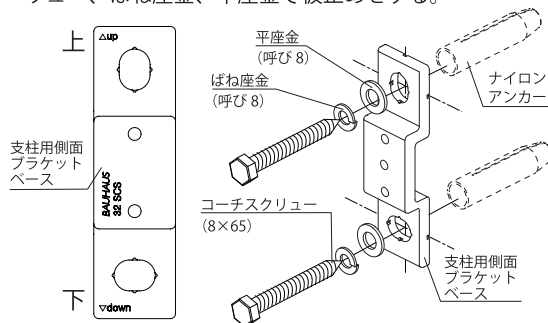


### △ 注意

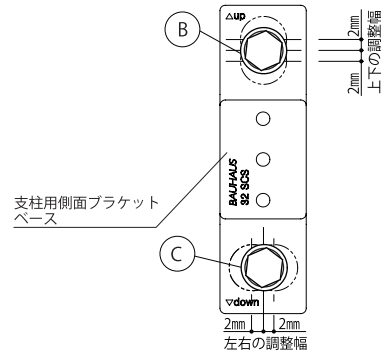


お願い アンカー穴はナイロンアンカーを挿入する前に充分に掃除して削りくずを取り除いてください。ナイロンアンカーは壁面より出ないように挿入してください。

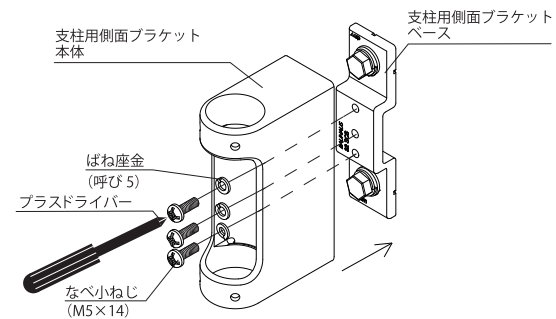
- 支柱用側面ブラケットベースの上下を確認し、コーチスクリュー、ばね座金、平座金で仮止めをする。



- 仮止めの際、B 点で上下、C 点で左右の微調整を行い、支柱用側面ブラケットベースの水平、垂直を確認し、本締めを行う。



- 支柱用側面ブラケット本体を支柱用側面ブラケットベースに差込み、なべ小ねじ、ばね座金で本体を固定する。

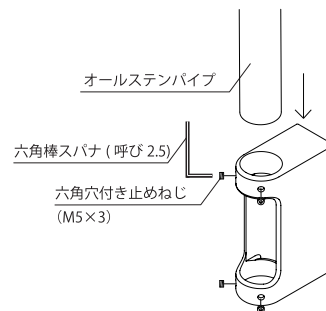


### △ 注意



お願い なべ小ねじはプラスドライバーを用い、手回しでしっかりと締めつけてください。

- オールステンパイプを支柱用側面ブラケットの底に当たるまで挿入し、付属の六角棒スパナ（呼び 2.5）を使用し、六角穴付き止めねじで固定する。



- 完全に固定後、支柱用側面ブラケットとオールステンパイプにぐらつき、緩みがないかを確認して完了。

